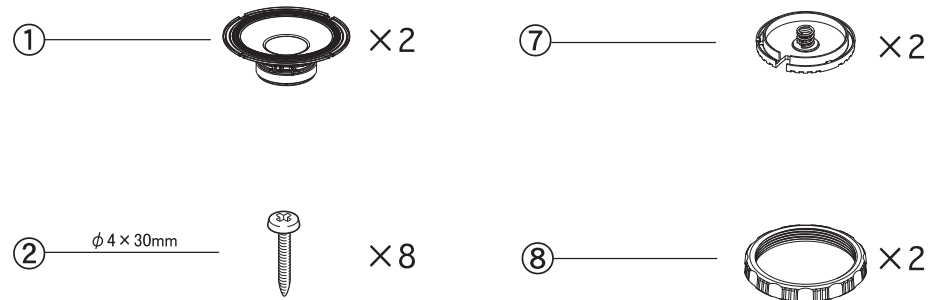
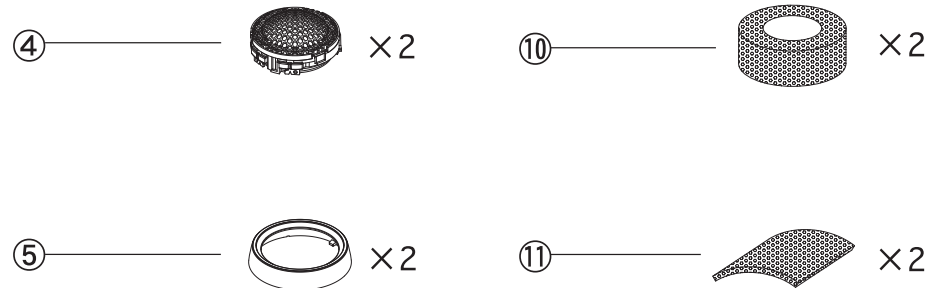


■CONTENTS ■CONTENU

**Woofers**



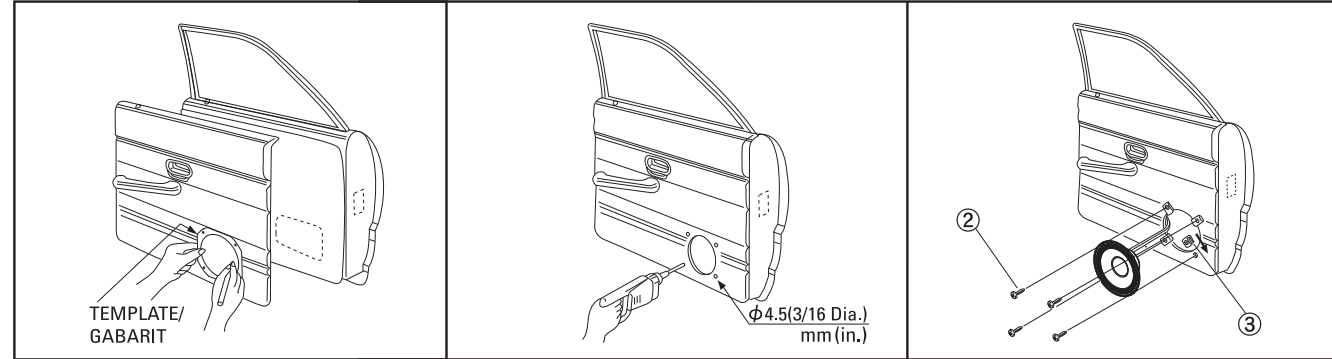
**Tweeters**



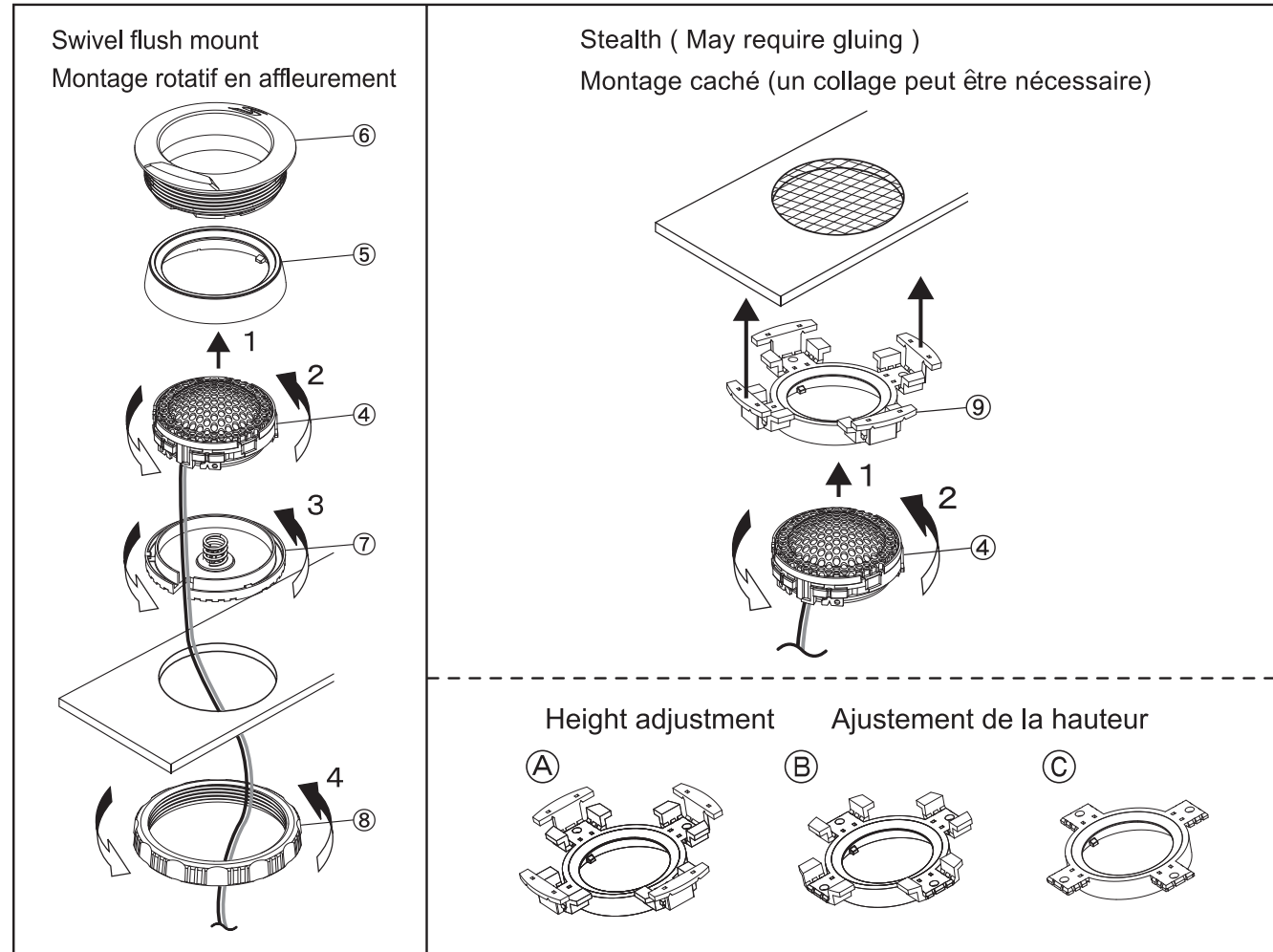
**Network**



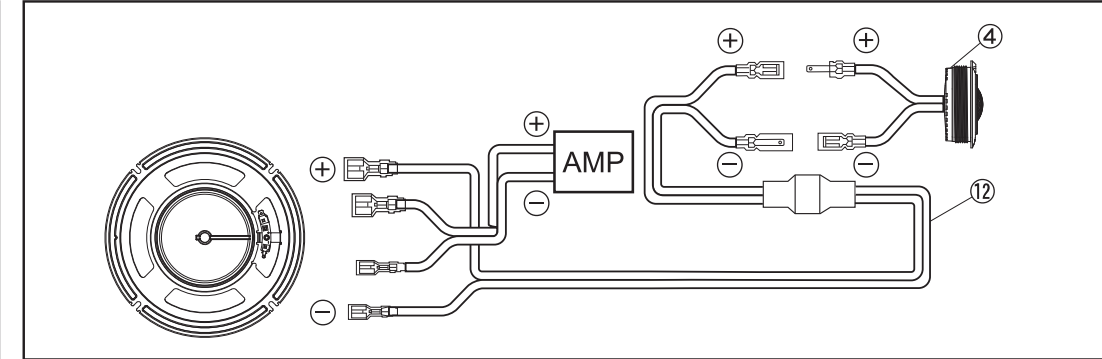
■WOOFER INSTALLATION ■INSTALLATION DU WOOFER



■TWEETER INSTALLATION ■INSTALLATION DU TWEETER



■WIRING CONNECTION ■CONNEXIONS DE CÂBLAGE



■EXTERNAL DIMENSIONS ■DIMENSIONS EXTERNES

