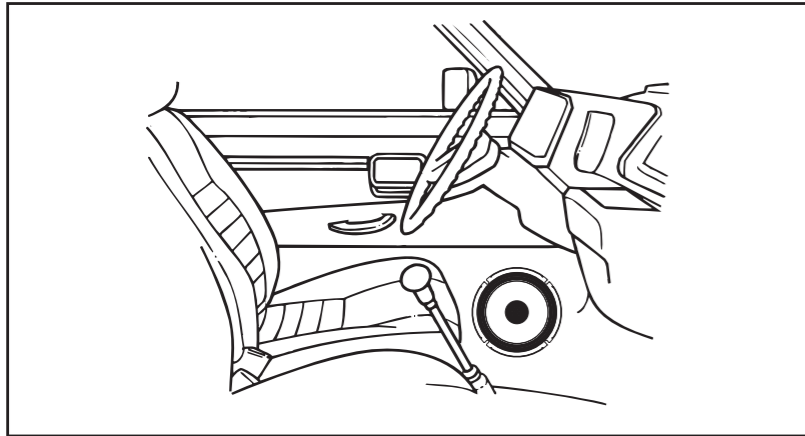
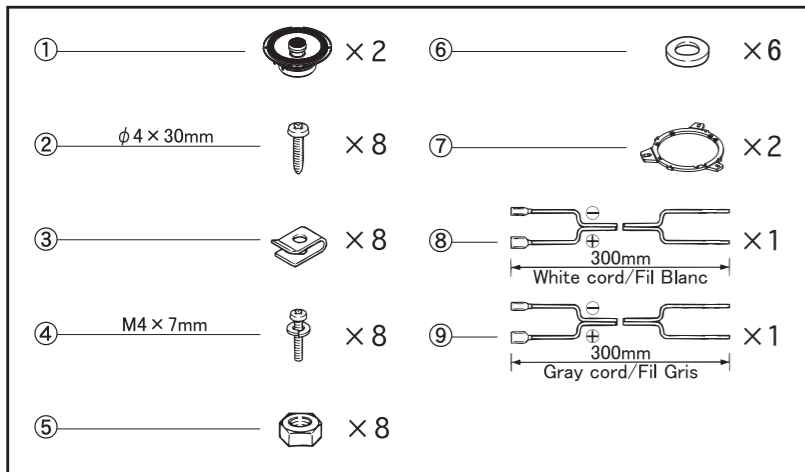


**MOUNTING LOCATIONS**  
**EMPLACEMENT DE MONTAGE**



**CONTENTS** ■ **CONTENU**

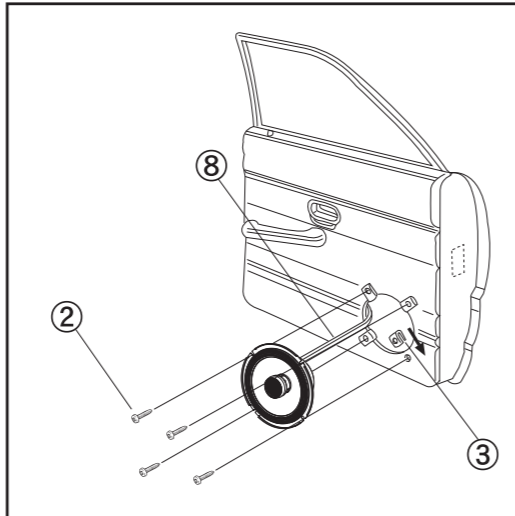


产品中有毒有害物质或元素的名称及含量

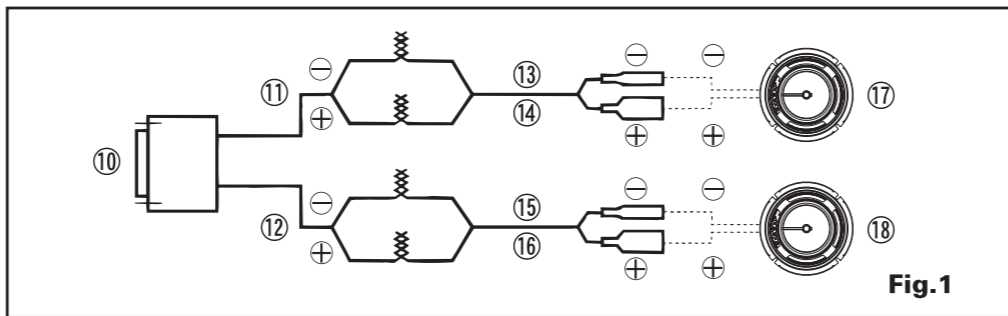
部件名称	有害物质或元素					
	铅 (Pb)	汞 (Hg)	镉 (Cd)	六价铬 (Cr(VI))	多溴联苯 (PBB)	多溴二苯醚 (PBDE)
高音座	x	○	○	○	○	○

○: 表示该有害物质在该部件所有均质材料中的含量均在GB/T 26572规定的限量要求以下。  
x: 表示该有害物质至少在该部件某一均质材料中的含量超出GB/T 26572规定的限量要求。

**INSTALLATION** ■ **INSTALLATION**



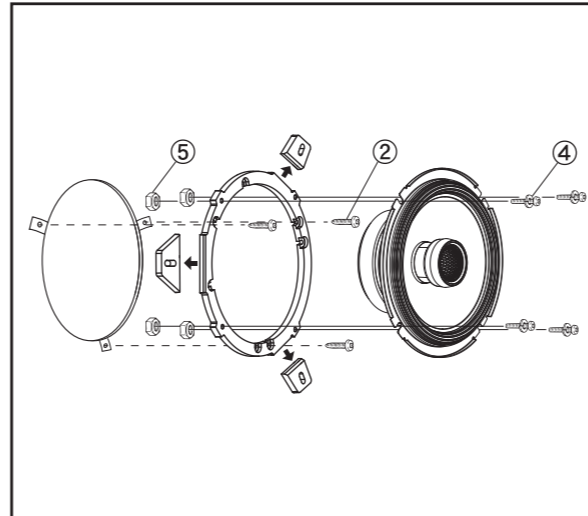
**CONNECTION DIAGRAM** ■ **DIAGRAMME DE CONNEXION**



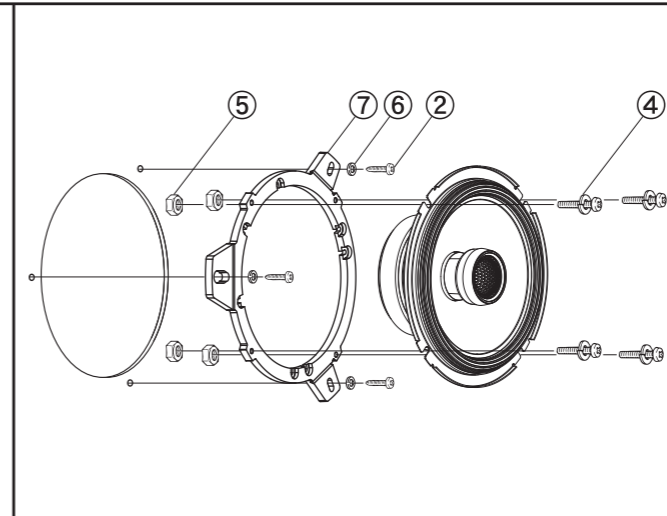
**WIRING CONNECTION (Fig.1)**  
Please watch for polarity.

⑩ Alpine Car Stereo	⑮ Gray/Black
⑪ Left	⑯ Gray
⑫ Right	⑰ Left Speaker
⑬ White/Black	⑱ Right Speaker
⑭ White	

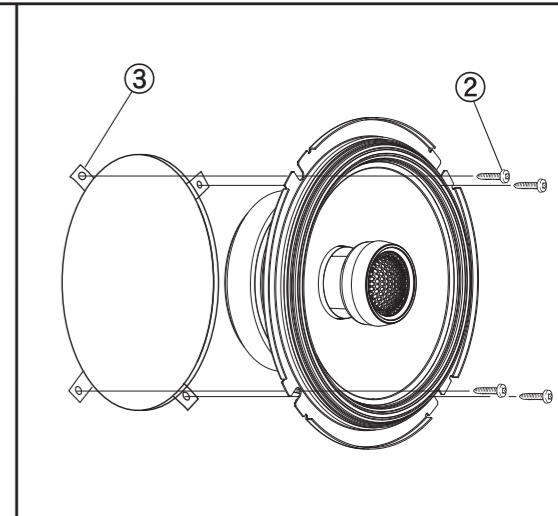
**Factory / size-down / stealth**  
**Usine / montage vers le bas / montage caché**



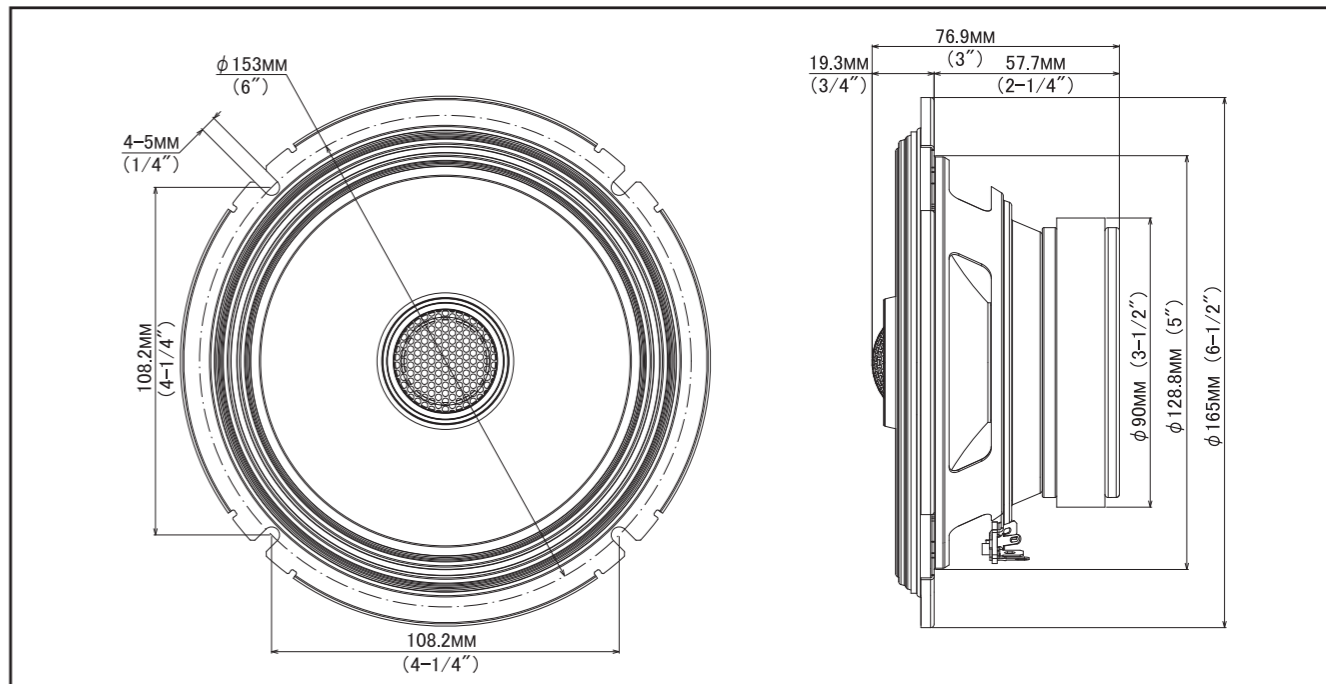
**Factory / OEM custom fit / stealth**  
**Usine / montage personnalisé par le fabricant de l'équipement d'origine montage caché**



**Factory / stealth**  
**Usine / montage caché**



**EXTERNAL DIMENSIONS** ■ **DIMENSIONS EXTERNES**



**CONNEXIONS DE CÂBLAGE (Fig.1)**  
Faire attention à la polarité

⑩ Auto-éreo Alpine	⑮ Gris / noire
⑪ Gauche	⑯ Gris
⑫ Droit	⑰ Haut-parleur gauche
⑬ Blanc / noire	⑱ Haut-parleur droit
⑭ Blanc	