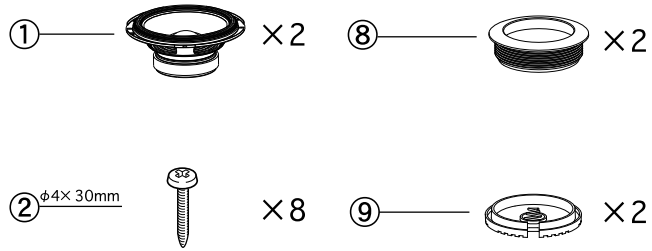


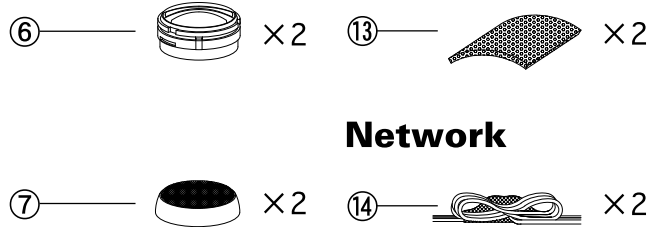
S-S65C Installation Guide

CONTENTS ■ CONTENU

Woofers



Tweeter

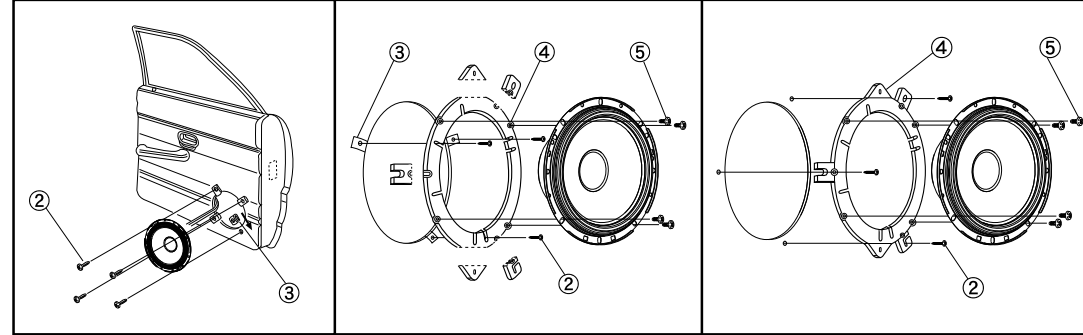


Network

WOOFER INSTALLATION INSTALLATION DU WOOFER

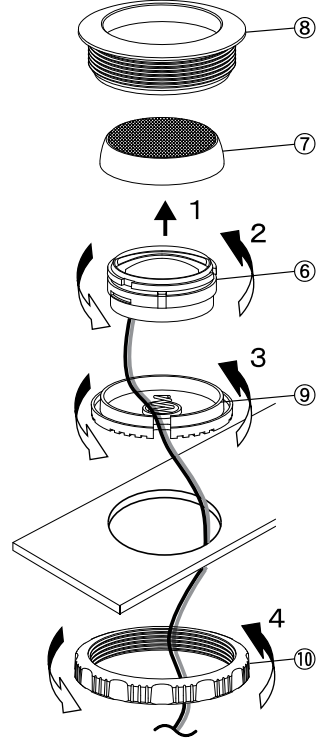
Factory/size-down/stealth
Usine/taille inférieure
/montage caché

Factory/OEM custom fit/stealth
Usine/montage personnalisé
/montage caché

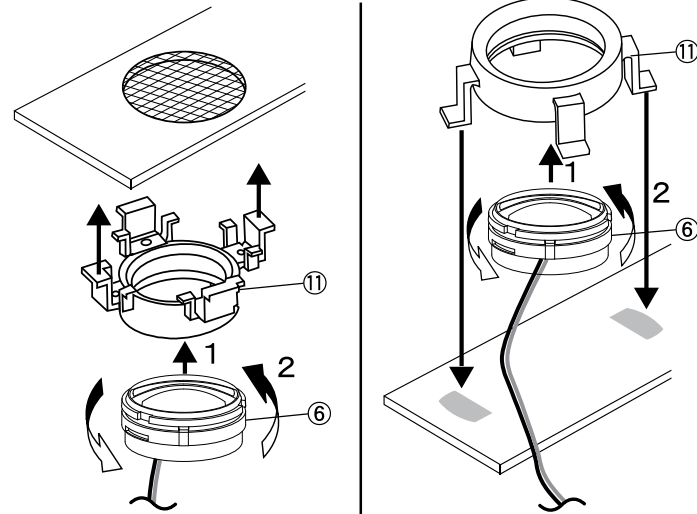


TWEETER INSTALLATION ■ INSTALLATION DU TWEETER

Swivel flush mount
Montage rotatif en affleurement

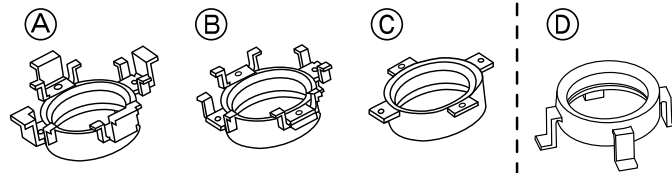


Stealth (May require gluing)
Montage caché (un collage peut être nécessaire)

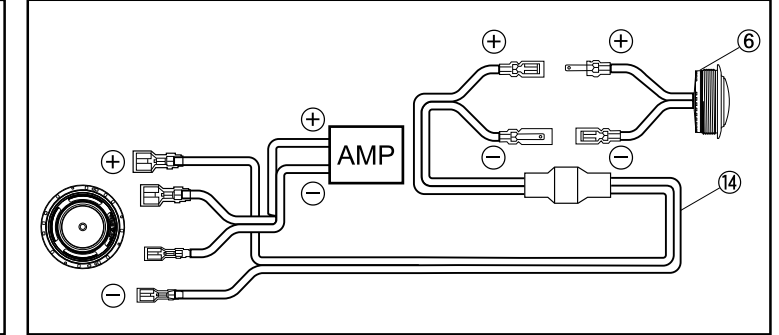


Height adjustment

Ajustement de la hauteur



WIRING CONNECTION ■ CONNEXIONS DE CÂBLAGE



EXTERNAL DIMENSIONS ■ DIMENSIONS EXTERNES

