











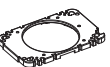





CONTENTS ■ CONTENU

Woofers

- ①  × 2 ⑩  × 2
- ② $\phi 4 \times 20\text{mm}$  × 10 ⑪  × 2
- ③  × 10 ⑫  × 2
- ④ $\phi 4 \times 6\text{mm}$  × 10 ⑬  × 2
- ⑤ $\phi 4 \times 8\text{mm}$  × 10 ⑭  × 2

- ⑥  × 2 ⑮  × 2

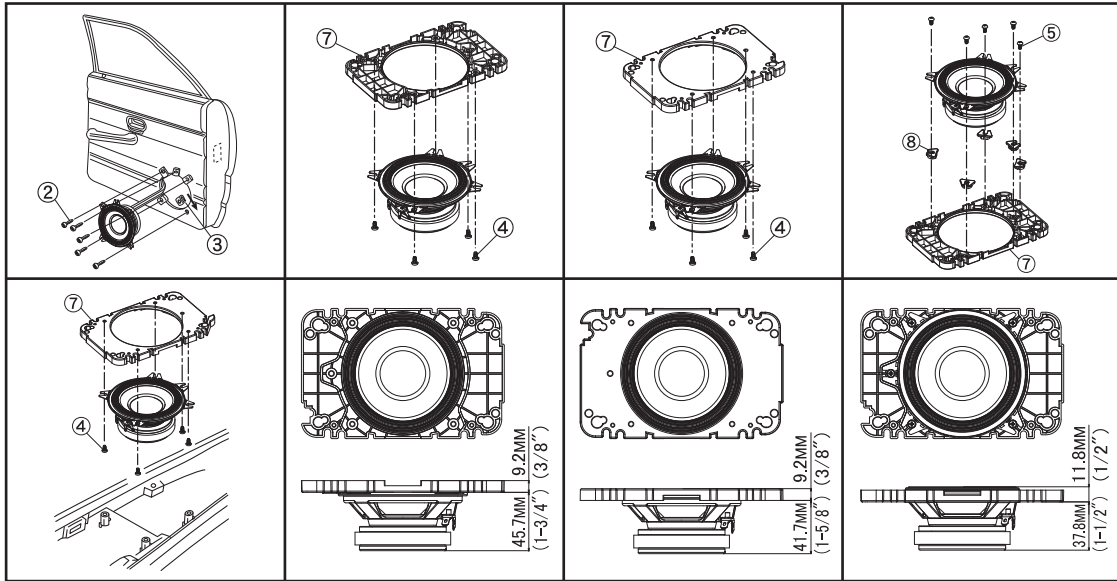
- ⑦  × 2 ⑯  × 2

- ⑧  × 10 ⑰  × 2

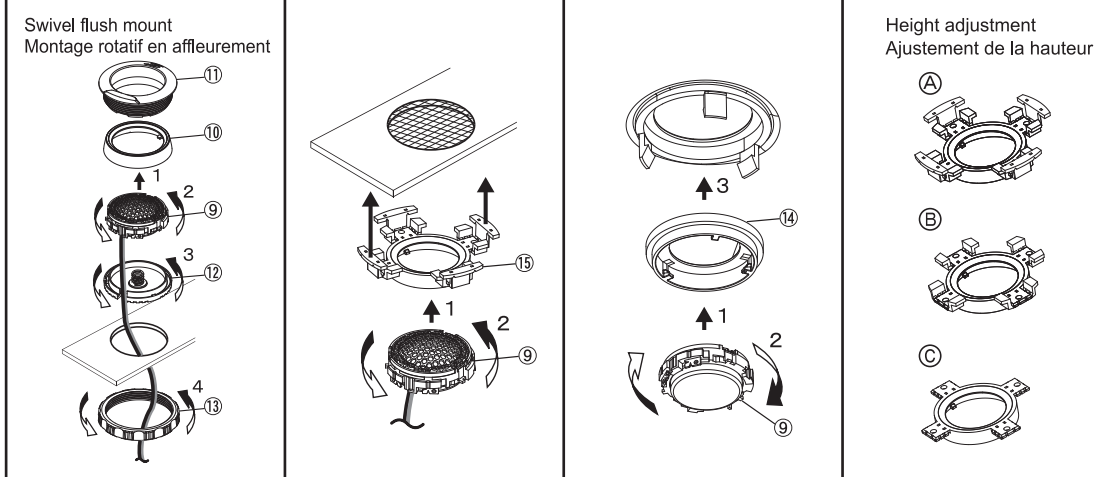
- ⑨  × 2

- ⑱  × 2

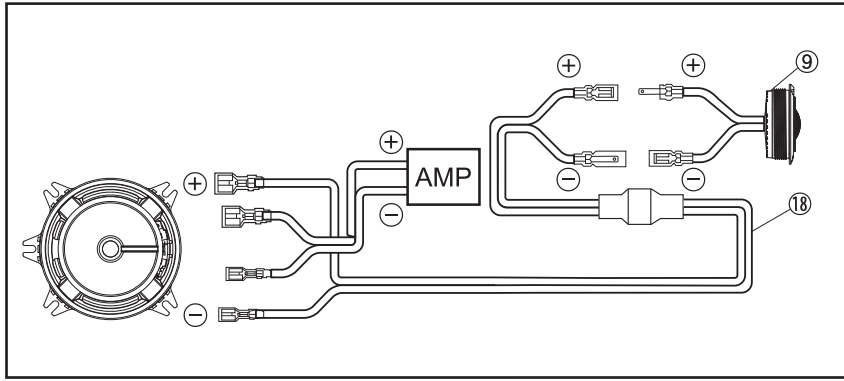
WOOFER INSTALLATION ■ INSTALLATION DU WOOFER



TWEETER INSTALLATION ■ INSTALLATION DU TWEETER



WIRING CONNECTION ■ CONNEXIONS DE CÂBLAGE



EXTERNAL DIMENSIONS ■ DIMENSIONS EXTERNES

